

Siフォトダイオード
KPD1801H

特徴

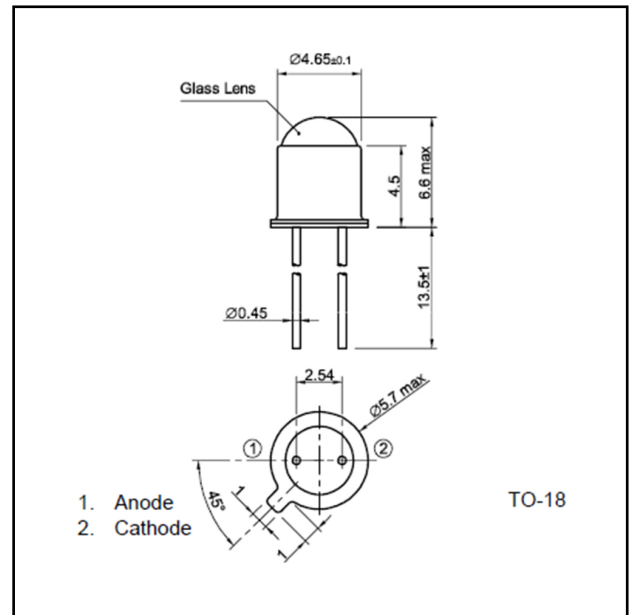
- ガラスレンズ付きで高感度
- 狭指向性
- 気密封止で高信頼性

用途

- 光スイッチ
- 光学式エンコーダ
- リモート制御
- センサー、制御機器

パッケージ

- TO-CAN



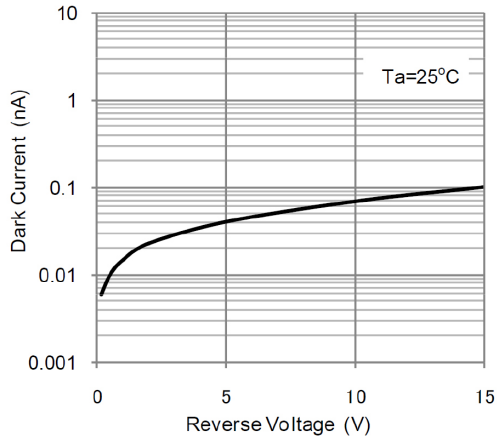
絶対最大定格

項目	記号	定格値	単位	備考
逆電圧	V_R	10	V	-
逆電流	I_R	0.5	mA	-
順電流	I_F	10	mA	-
動作温度	T_{opr}	-40 to +125		結露なきこと
保存温度	T_{stg}	-55 to +150		結露なきこと

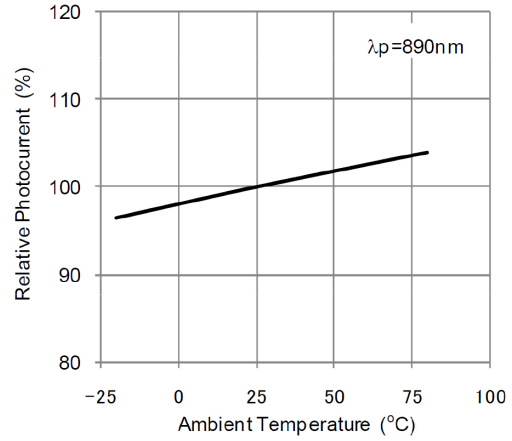
電氣的・光学的特性

項目	記号	Min.	Typ.	Max.	単位	備考
受光サイズ	S	-	1.30x1.60	-	mm ²	-
検出波長		400	840(p)	1100	nm	p=ピーク波長
開放電圧	V_{op}	-	450	-	mV	1000lx @2856k
短絡電流	I_{sh}	-	70	-	μA	1000lx @2856k
暗電流	I_D	-	-	1	nA	$V_R=5V$
端子間容量	C_t	-	250	-	pF	$V_R=0V$ f=1MHz
半値角	2	-	34	-	deg.	-

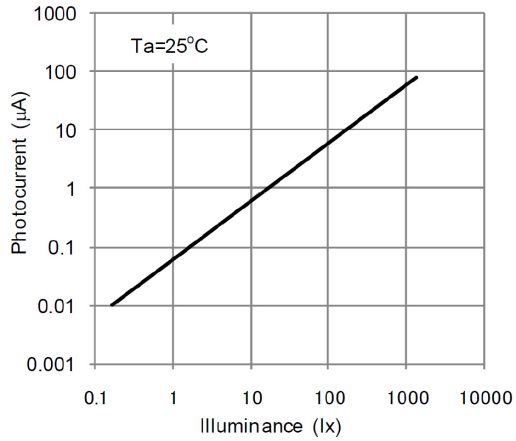
Dark Current - Reverse Voltage



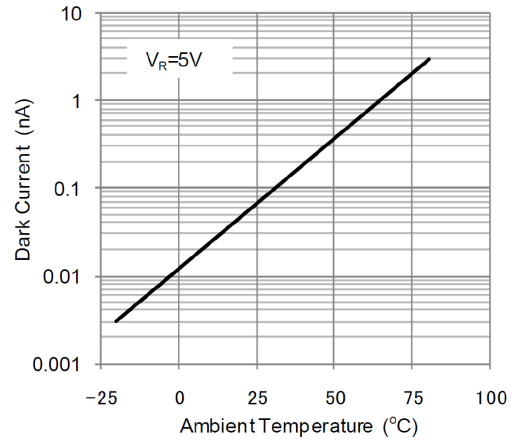
Photocurrent - Ambient Temperature



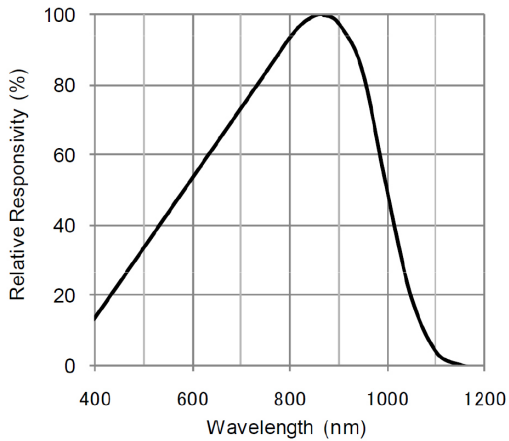
Photocurrent - Illuminance



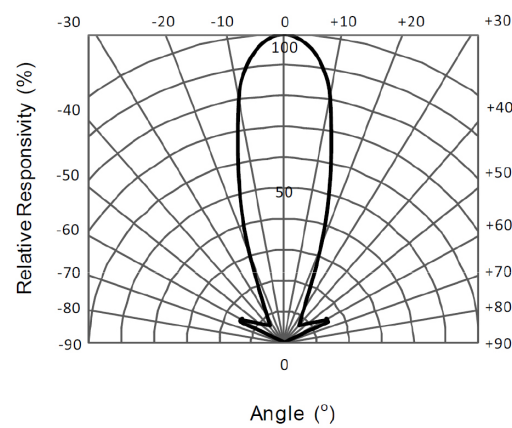
Dark Current - Ambient Temperature



Spectral Responsivity



Directivity



Specifications are subject to change without notice.

ご注意および免責事項

本資料記載の技術情報及び製品のご使用につきましては以下の点にご注意ください。

1. 本資料に記載しております製品の仕様、特性、データ、仕様材料、構造などの情報は変更する可能性があります。ご使用の際は、必ず最新の仕様書をご用命のうえ内容をご確認ください。最新仕様書のご用命・ご確認無く製品を使用された場合には、弊社は一切の製品保証を行いません。
2. 特に共晶半田付けなど半田実装その他の加熱を伴う使用をご検討の際は必ず最新仕様書をご用命のうえ耐熱基準をご確認ください。
3. お客様の想定する用途を満足すること、または、お客様の使用する機器に実際に適合して動作することを保証するものではありません。
4. 本資料に記載しております情報は、正確を期すため慎重に作成したのですが、万が一、当該情報の誤り・不足・不備・誤植等に起因する損害がお客様または第三者に生じた場合においても、弊社は一切の責任を負いません。
5. 本資料の一部、または全部を弊社に無断で転載又は複製されることは、堅くお断り申し上げます。
6. 本資料内に記載しております回路、使用方法等はあくまでも参考情報であり、これらに関するお客様または第三者の知的財産権およびその他の権利の侵害がないことを保証するものではありません。これらに関する損害の発生に対し、弊社は一切の責任を負いません。
7. 本資料に記載しております情報について、弊社または第三者が所有または管理している知的財産権その他の権利の実施または利用をお客様に許諾するものではありません。
8. 本資料に記載しております製品は、極めて高度な信頼性が要求され、その故障や誤動作が人の生命、身体への危険若しくは損害、又はその他の重大な損害の発生に関わるような機器又は装置（医療機器、輸送機器、交通機器、航空宇宙機器、原子力制御装置、燃料制御、車載機器（車の制御に関わらないカーアクセサリを除く）、各種安全装置、等）（以下、「特定用途」）への使用を想定して設計・製造されたものではありません。弊社の文書による事前の承諾を得ることなく、本製品、本情報を特定用途に使用したことによりお客様または第三者に生じた損害等に関し、弊社は一切その責任を負いません。特定用途へのご使用を検討される際は事前に弊社営業窓口までご相談くださいますようお願い致します。
9. 本資料に記載の製品または弊社が提供する技術をお客様が輸出等するにあたっては「外国為替および外国貿易法」および各国の安全保障貿易管理法令を遵守のうえ、当該法令の定める手続きが必要です。弊社製品又は本資料に記載の情報を、大量破壊兵器の開発等の目的、軍事利用、あるいはその他軍事用途目的で使用しないでください。
10. 弊社製品はRoHS指令(2011/65/EU, (EU)2015/863)適用品です。
11. 本資料記載製品に関する詳細についてのお問合せ、その他お気付きの点がございましたら当社までご照会ください。

製品サンプルに関する免責事項

開発試作製品サンプル（Engineering Sample）および量産試作製品サンプル（Pre-Production Sample）につきまして、製品サンプルの外観、性能、特性および信頼性などの保証はいたしておりません。理由の如何にかかわらず、また、故意・過失その他帰責事由の有無を問わず、これらの製品サンプルによって生じるいかなる損害（製品サンプルの瑕疵・欠陥に起因する損害を含みますがこれらに限定されません）について、弊社は一切の責任を負わないものといたします。

上記をご理解の上これらの製品サンプルをお求めください。

デクセリアルズ 株式会社

〒323-0194 栃木県下野市下坪山1724
TEL:0285-39-7950 <https://www.dexerials.jp/>